



Castellana



Castellana

indice

Castellana D1 pag 04



Castellana D2 pag 14



Castellana D5 pag 36



Castellana D6 pag 44

Castellana 03 pag 22



Castellana 04 pag 30



Castellana 07 pag 46



Castellana 08 pag 54



Castellana si propone nella calda
essenza del noce, grazie alla quale
riesce a far rievocare le dolci
sensazioni dello stare in casa.

*Castellana is available in warm essence of
walnut that reminds the sweet feeling of home
staying.*



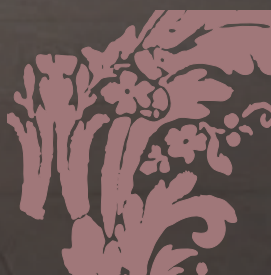








Soluzioni in muratura piastrellati e pitturati,
capaci di rendere una composizione cucina
armoniosa e nello stesso tempo funzionale
ed ergonomica.



*The tiled and painted masonry makes the kitchen
become harmonious, functional end ergonomic at the
same time.*









Il top e i fianchi dell'isola in piastrellato "porven Ornalìa" impreziosiscono questa soluzione e grazie agli utilissimi cassettoni in vimini estraibili la rendono altamente originale.

The kitchen island is embellished and made original by the top and the sides made in "porven Ornalìa" masonry, and by the very useful pullout wicker chest.







Preziosi decori, calore del legno,
finiture quasi artigianali,
accessori originali fanno di questa
cucina classica un buon motivo per
arredare la propria casa
con personalità e gusto.

*The precious decorations, the wood warm,
the almost hand-made finishing, the original
accessories, make this classical kitchen a good
solution for furnishing home with personality
and taste.*









Tante idee,
particolari e accessori per rendere
la propria cucina unica e personale,
all'insegna del buon gusto
e della praticità.

*Your home can become unique and personal
with good taste and functionality thanks to our
many ideas, details and accessories.*









Il blocco cottura avanzato
è reso importante da una cappa
elegantemente rifinita con un utilissimo
portamestoli in ferro battuto.

*An elegant cooker hood embellishes the
advanced cooking block, with a very useful
cookware holder in wrought iron.*















Possibilità di avere tutto a portata di mano;
castellana è anche questo perchè propone
soluzioni ricche di particolarità.

*Castellana proposes very detailed solutions for having
everything at hand.*





Un bellissimo lavello in pietra d'Istria
con frontale bocciardato
dona al proprio ambiente poesia
e allo stesso tempo un alto valore
estetico e compositivo.

*A very beautiful ironstone sink with a bush-
hammered front give to this area poetry and
high aesthetic and compositional value at the
same time.*









Ampia ed elegante;
la cucina qui proposta lascia intuire
al meglio la propria maestosità
e ricchezza dei particolari.

*Large and elegant, the proposed kitchen very well
expresses its majesty and richness in details.*









Le soluzioni sono create dalle idee e dalla passione; ecco perchè castellana si veste di elementi curvi in grado di addolcire angoli e nel contempo di soddisfare in modo intelligente esigenze di spazio.

Products created with originality and passion; this is the reason why Castellana is decorated with curve elements able to sweeten corners and in the meanwhile to smartly satisfy the exigencies of space.





Castellana rievoca il calore delle eleganti cucine di un tempo con elementi capienti, originali e con decorazioni uniche e inimitabili.
Castellana reminds the warm of elegant old kitchens composed by capacious and original elements, and by unique and inimitable decorations.











Ampie superfici curve che soddisfano le nostre operazioni quotidiane in una cucina classica arricchita da idee altamente moderne ed attuali.

A classical kitchen, enriched by very modern and actual ideas, and by large curve surfaces, satisfies our daily needs.









Castellana ricerca il comfort
per facilitare il lavoro in
cucina: il blocco cottura
centrale crea una scenografia
unica, capace di raccontare il
mondo di chi la vive.

*The comfort of Castellana's products
eases the cooking work: the central
cooking block creates a unique
setting, able to represent the world
of those who live it.*







L'ideazione di aree ad isola consentono di creare soluzioni attuali immerse in un contesto però elegantemente classico impreziosito dalla pregiatezza del legno.
The kitchen island allows having a modern inside and elegant and classical context embellished by the wood preciousness.











Ogni cucina si misura soprattutto nei dettagli, nei particolari e negli accessori progettati per soddisfare le necessità d'uso: ampi cassetti attrezzati, spaziose dispense rifinite da eleganti colonnine, raffinate ante curve decorate con disegni ad intaglio.

Every kitchen is expressed by details, particulars and accessories, projected in order to satisfy the utilization needs: large equipped drawers, spacious sideboards decorated by elegant small columns, refined curved doors decorated with carved drawings.







La cucina originale fa ritornare alla memoria dettagli che rievocano il passato e soprattutto le antiche lavorazioni artigianali del nostro background.

The original kitchen reminds details belonging to the past and especially to the ancient hand-made manufactures of our background.





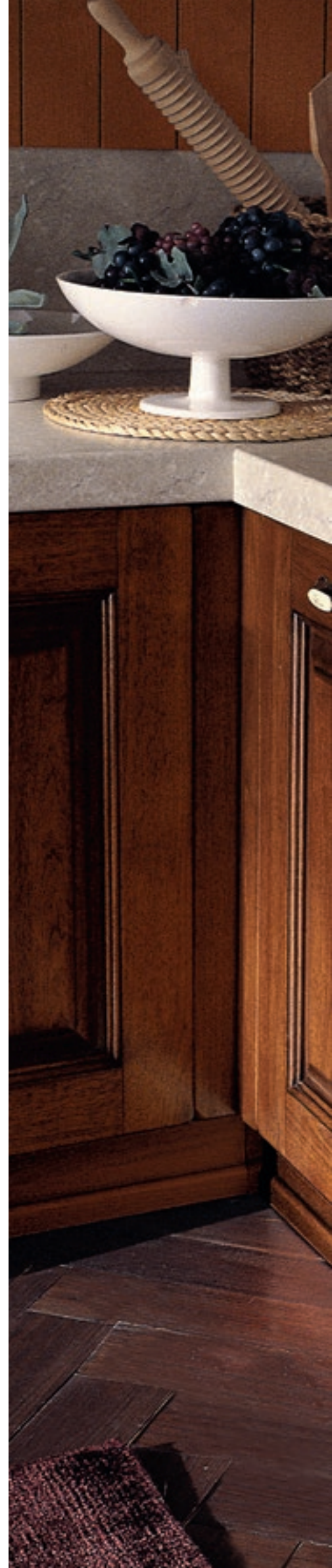






Castellana è una cucina versatile e flessibile nonostante la sua tradizionalità che si esprime attraverso accortezze uniche e proposte di qualità.

Castellana is, despite its traditional aspect, a versatile and flexible kitchen expressing itself with a unique and quality spirit.









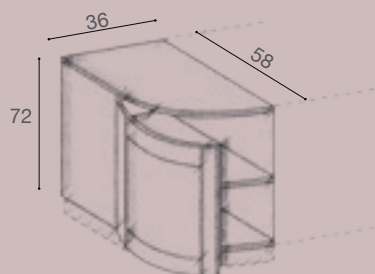
Castellana propone il tavolo rettolare
160x85 (aperto 244x85)
e il tavolo quadrato 100x100 (aperto 200x100).

*Castellana proposes the rectangular
table 160x85 (244x85 open)
and the square table 100x100 (200x100 open).*



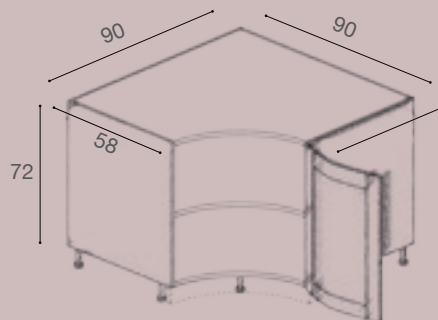


elementi curvi



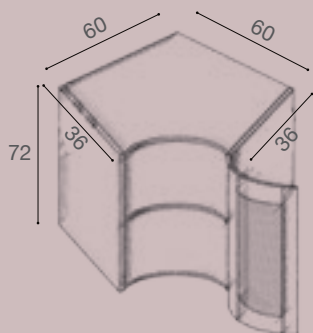
Base terminale curva 36x58 h. 72

1 anta h. 72 dx/sx convessa
1 ripiano fisso
Terminal bend base 36x58 h. 72
Base terminale arrondie 36x58 h. 72



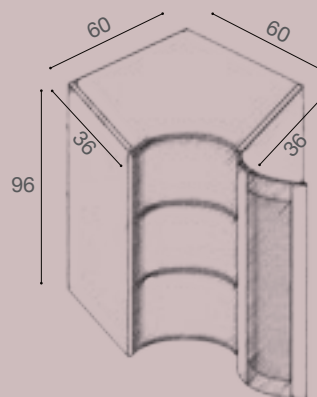
Base angolo 90x90 h. 72

(anche per piano cottura e sottolavello)
1 anta h. 72 dx/sx concava
1 ripiano - cerniere 180°
Corner bend base 90x90 h. 72
Base d'angle arrondie 90x90 h. 72



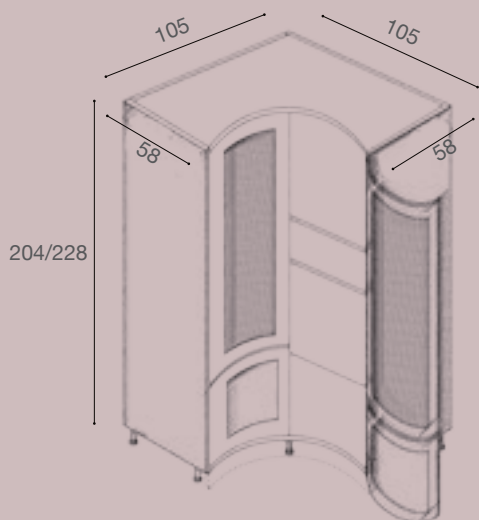
Pensile angolo curvo 60x60 h. 72

1 anta vetro h. 72 concava - 1 ripiano - cerniere 180°
Corner bend wall unit 60x60 h. 72 with glass door
Meuble vitrine d'angle arrondie 60x60 h. 72



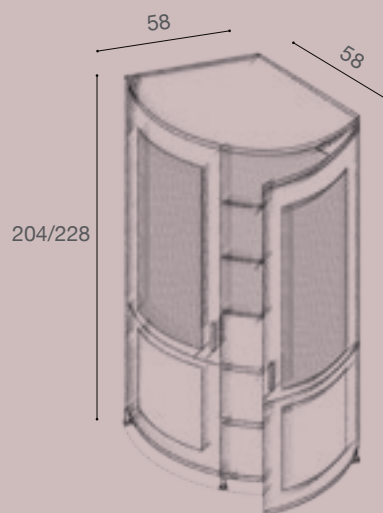
Pensile angolo curvo 60x60 h. 96

1 anta vetro h. 96 concava - 2 ripiani - cerniere 180°
Corner bend wall unit 60x60 h. 72 with glass door
Meuble vitrine d'angle arrondie 60x60 h. 72



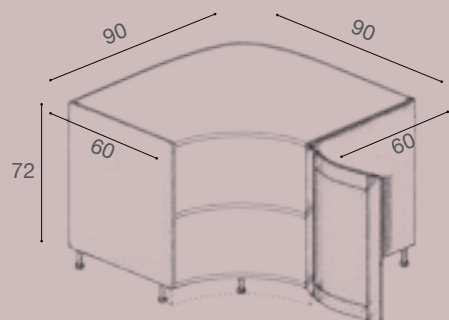
Colonna dispensa angolo curva 105x105 h. 204 e h. 228

cerniere 180° - con 2 mensole interne
2 ante telaio/pannello dx/sx h. 204 / h.228 concave
Corner tall unit 105x105 h. 204
Armoire de rangement d'angle arrondie 105x105 h. 204



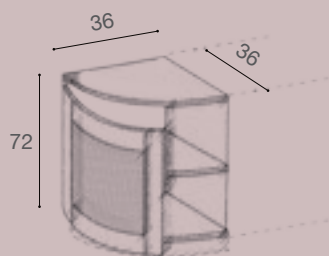
Colonna terminale curva 58x58 h. 204 e h. 228

cerniere 180° - con faretto neon 230 V 7W e 2 interruttori
2 ante telaio/pannello dx/sx h. 204 / h.228 convesse - 2 ripiani mobili - 3 ripiani mobili in vetro
Terminal bend tall unit 58x58 h. 204/Armoire terminale arrondie 58x58 h. 204



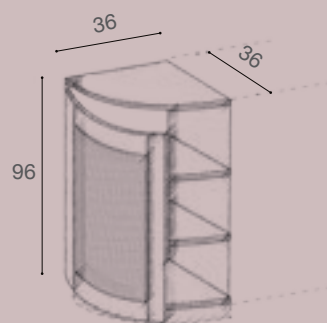
Base curva bifacciale 90x90 h. 72
(anche per piano cottura e sottolavello)

1 ante h. 72 dx/sx concava apribile
 2 ante h. 72 convesse fisse - 1 ripiano - cerniere 180°
 Double-face bend base 90x90 h. 72 / Base arrondie deux faces 90x90 h. 72



Pensile terminale curvo 36x36 h. 72

1 anta vetro h. 72 convessa dx/sx - 1 ripiano fisso
 Terminal bend wall unit 36x36 h. 96 with glass door
 Vitrine terminale arrondie 36x36 h. 96



Pensile terminale curvo 36x36 h. 96

1 anta vetro h. 96 convessa dx/sx - 2 ripiani fissi
 Terminal bend wall unit 36x36 h. 96 with glass door
 Vitrine terminale arrondie 36x36 h. 96

Progettazione:
ufficio tecnico ar-tre

Fotografia:
Photografica

Grafica e stampa:
primeoffset.it

Finito di stampare 06/2013



AR-TRE
Cucine & Cucine

AR-TRE srl
Viale Europa, 10 - z.i del Camol
33070 Tamai di Brugnera (PN)
Tel. +39 0434 610230
Telefax +39 0434 610251
e-mail: ar-tre@ar-tre.it
www.ar-tre.it



ATMA
INDUSTRIE DEL MOBILE

<http://www.gruppoatma.it>
<http://www.ar-tre.it>